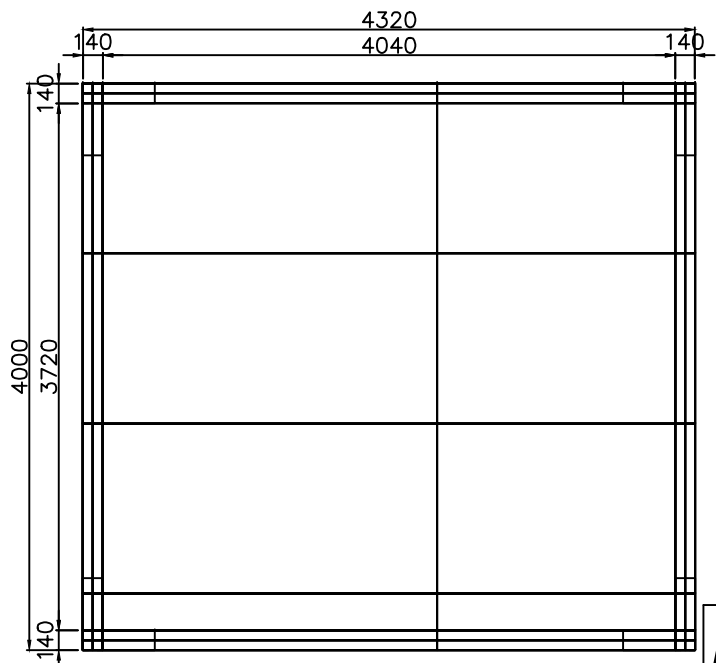
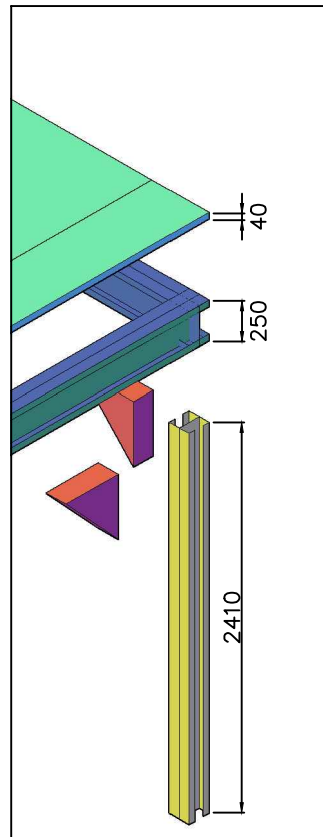


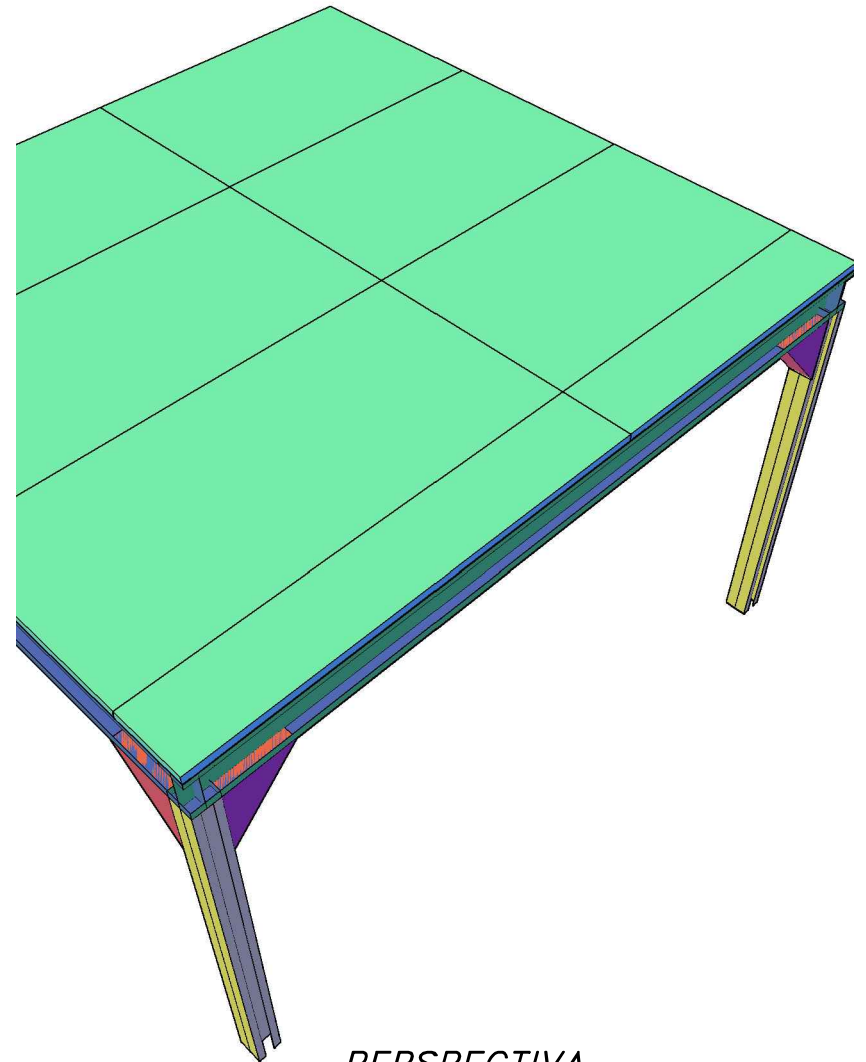
VISTA FRONTAL
ESCALA 1:35



VISTA SUPERIOR
ESCALA 1:35



DETALHE
ESCALA 1:20



PERSPECTIVA
SEM ESCALA

PROJETO DE MEZZANINO

OBS.: O DESENHO DA INSTALAÇÃO PREVÊ PISO NIVELADO E APTO A SUPORTAR AS CARGAS PONTUAIS EXERCIDAS PELAS COLUNAS DAS ESTRUTURAS.

NOTA: CAPACIDADE DE CARGA UNIFORMEMENTE DISTRIBUIDA POR M²: 300 KGF

NOTA: MADEIRAMENTO POR CONTA DO CLIENTE

DIVICON