



Paredes Knauf

Soluções que sustentam a qualidade do seu projeto

Estabilidade, resistência a impactos, proteção termoacústica e outras características inovadoras que não dividem opiniões



Paredes Knauf

Utilizados em áreas internas das construções, os sistemas de paredes Knauf permitem melhor aproveitamento de espaço, acabamento perfeito, integração com todas as instalações, redução de peso na edificação e rapidez de execução. Permitem grande variedade de configurações por meio da montagem com diferentes tipos de chapas e perfis metálicos, visando a atender a todas as exigências da Norma de Desempenho ABNT NBR 15575, além de proporcionar grande liberdade criativa na concepção estética de cada projeto.

As paredes Knauf são formadas por uma estrutura metálica formada por perfis de aço galvanizado, com uma ou mais camadas de chapas para drywall aparafusadas em cada face. A estrutura permite a inserção, em seu interior, de instalações elétricas, hidráulicas, de telefonia e TI, entre outras, bem como de lã isolante para elevar seu desempenho acústico e térmico.

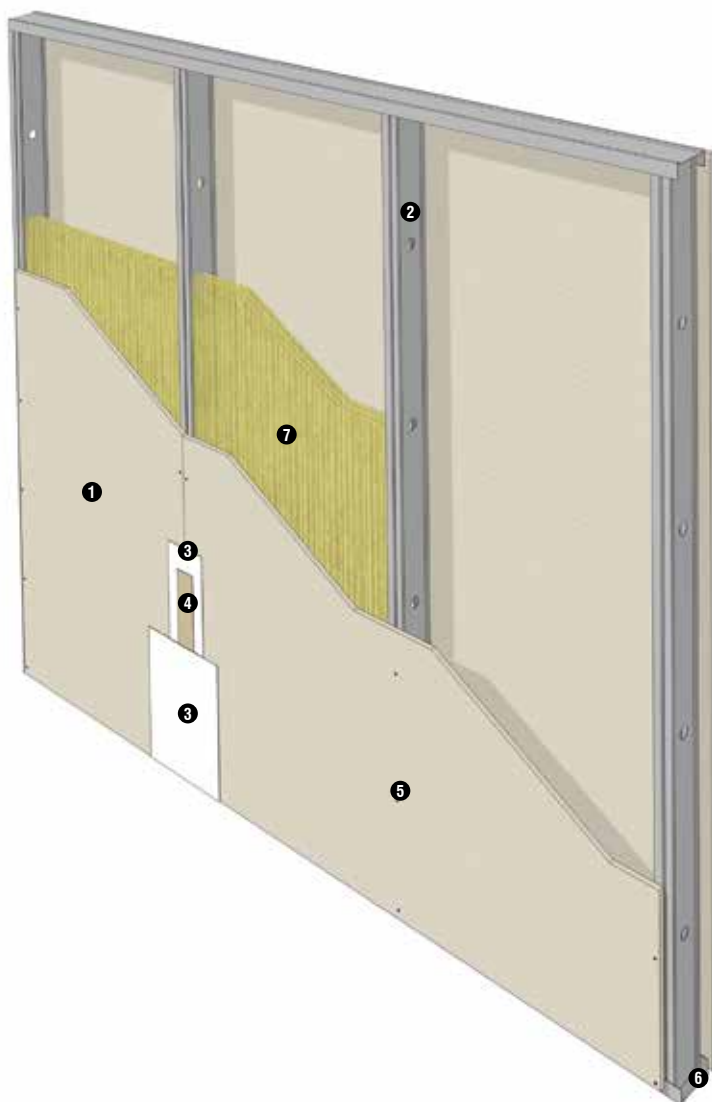


Parede Knauf W111

Parede interna que divide ambientes em unidades residenciais e comerciais. É constituída por uma chapa Knauf fixada de cada lado de uma estrutura formada por perfis de aço galvanizado.

Em comparação com a alvenaria tradicional, reduz em até 86% o peso na estrutura e permite um ganho de área útil de até 4%. Dependendo da configuração, apresenta isolamento sonoro de até 48 dB e resistência ao fogo de até 60 minutos.



48 dB / 60 min



- 1 Chapas drywall Knauf
- 2 Perfil montante
- 3 Massa para tratamento de juntas
- 4 Fita para tratamento de juntas
- 5 Parafuso TA-25
- 6 Perfil guia
- 7 Lã mineral



Tabela de consumo Knauf W111

Montante simples		Montante duplo			
					
Descrição	Unidade	Espaçamento dos perfis			
		600 mm		400 mm	
		Simples	Duplos	Simples	Duplos
Chapa drywall Knauf	m ²	2,10	2,10	2,10	2,10
Guia 48/70/90	m	0,80	0,80	0,80	0,80
Montante 48/70/90	m	2,50	4,20	3,40	5,60
Parafuso TA 25	pç	29,00	29,00	39,00	39,00
Parafuso LA ou PA (metal-metal)	pç	2,00	6,00	2,00	10,00
Massa de rejunte (Readyfix-BR ou Fastfix-BR)	kg	0,90	0,90	0,90	0,90
Fita de papel microperfurada	m	3,00	3,00	3,00	3,00
Lã mineral	m ²	1,05			
Cantoneira de reforço ou fita para cantos	m	Variável			
Fita de isolamento	m	Variável			

Obs.:

1. Quantidade de materiais por m² de revestimento com 5% de adicional por perdas ou recortes;
2. Quantitativo referencial podendo apresentar distorções para mais ou para menos;
3. O comprimento das chapas Knauf podem variar de 1800 mm a 3600 mm.

Tabela de espessura da parede Knauf W111

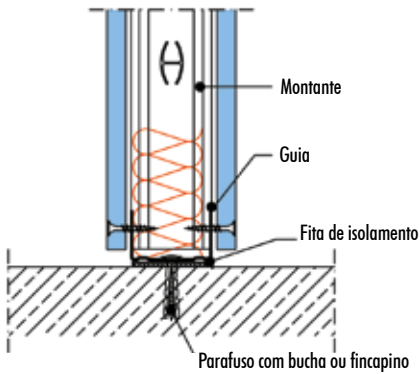
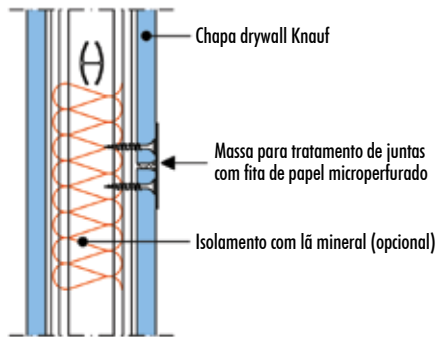
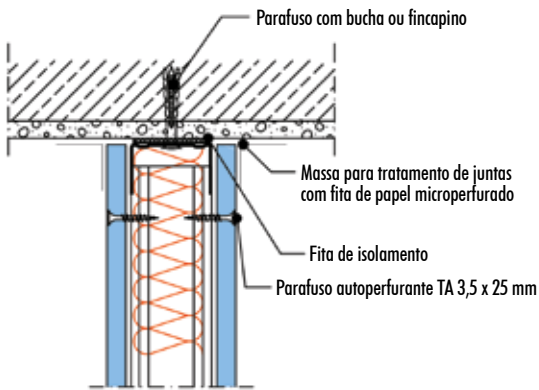
Espessura total das paredes (mm)*	Largura dos montantes (mm)	Quantidade e espessura das chapas (mm)	Peso (kg/m ²)
73	48	2 x 12,5	22
78	48	2 x 15,0	27
95	70	2 x 12,5	22
100	70	2 x 15,0	27
115	90	2 x 12,5	22
120	90	2 x 15,0	27

* A espessura total da parede se modificará de acordo com a altura desejada (PD= piso-laje/substrato), conforme tabela de desempenho

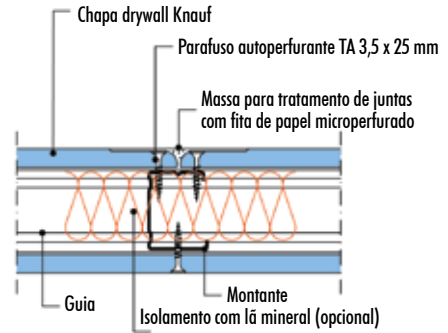
Tabela de desempenho Knauf W111

Tipologia	Espessura total da parede (mm)	Largura dos montantes (mm)	Distância entre montantes (mm)	Altura máxima (m)		Quantidade e espessura das chapas	Peso (kg/m ²)	Resistência ao fogo (min)		Isolamento Acústico R _w (dB)	
				Montantes simples	Montantes duplos			Com chapa ST	Com chapa RF	Sem Lã Mineral	Com Lã Mineral
W111-73/48	73	48	600 400	2.50 2.70	2.90 3.25	2 x 12,5 mm	22	30	30	34 a 36	42 a 44
W111-78/48	78	48	600 400	2.60 2.80	3.00 3.30	2 x 15,0 mm	27	30	60	35 a 37	43 a 45
W111-95/70	95	70	600 400	3.00 3.30	3.60 4.05	2 x 12,5 mm	22	30	30	38 a 40	44 a 46
W111-100/70	100	70	600 400	3.10 3.40	3.70 4.15	2 x 15,0 mm	27	30	60	39 a 41	45 a 47
W111-115/90	115	90	600 400	3.50 3.85	4.15 4.60	2 x 12,5 mm	22	30	30	39 a 42	45 a 47
W111-120/90	120	90	600 400	3.60 3.95	4.25 4.70	2 x 15,0 mm	27	30	60	40 a 43	46 a 48

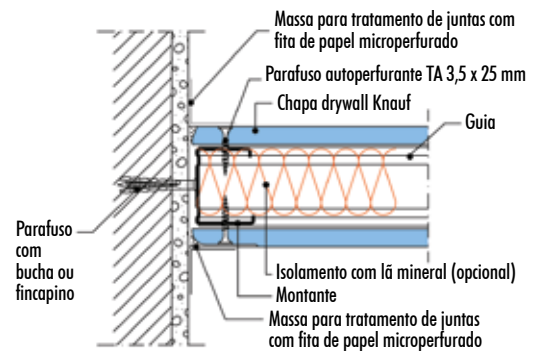
Corte vertical



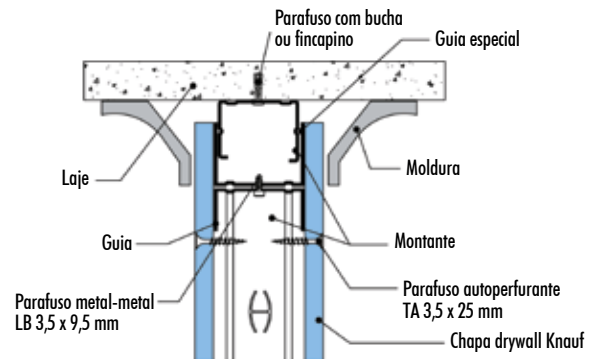
Junta de chapas estrutura simples



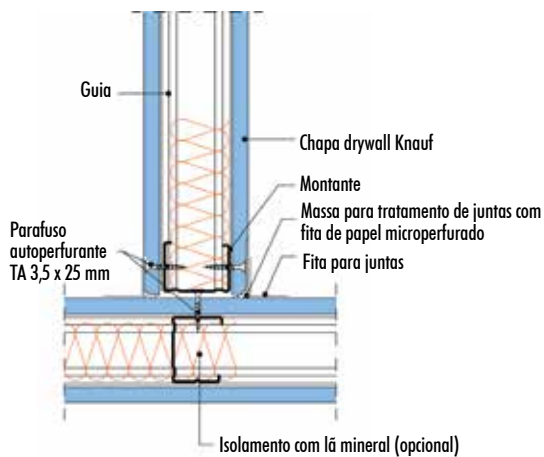
Encontro com parede maciça



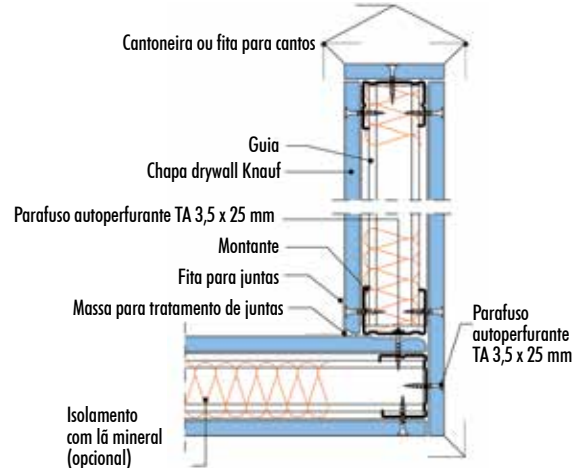
Encontro flexível com o teto



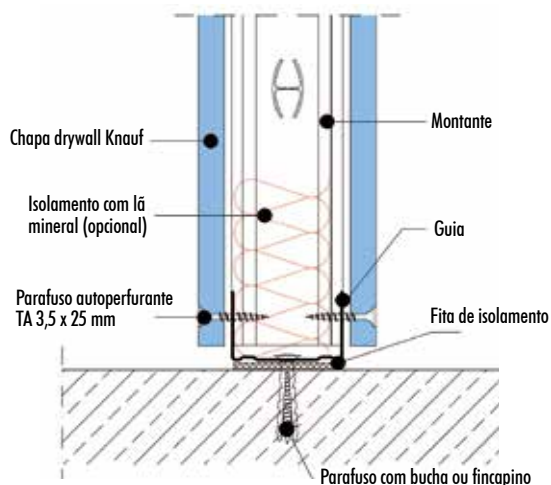
Encontro de parede em T



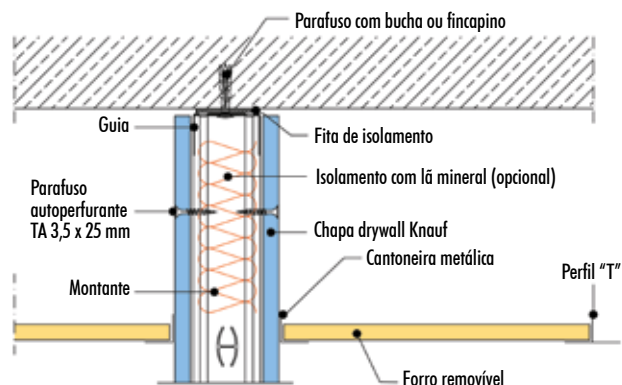
Encontro de parede em L



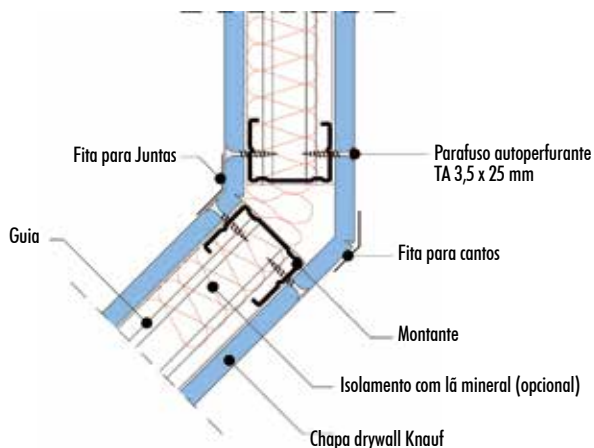
Encontro com o piso



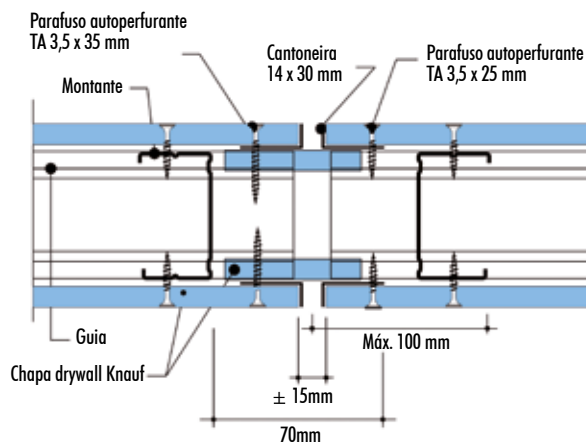
Encontro entre forro removível e parede



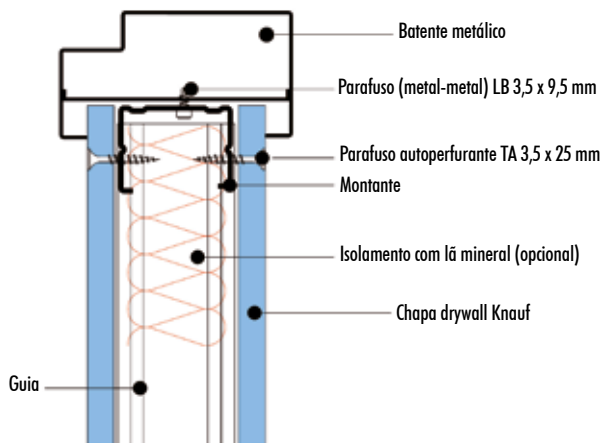
Encontro de parede a 135°



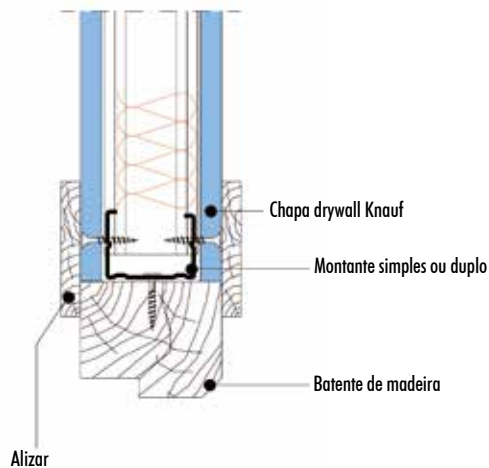
Junta de dilatação



Configuração de porta com batente metálico



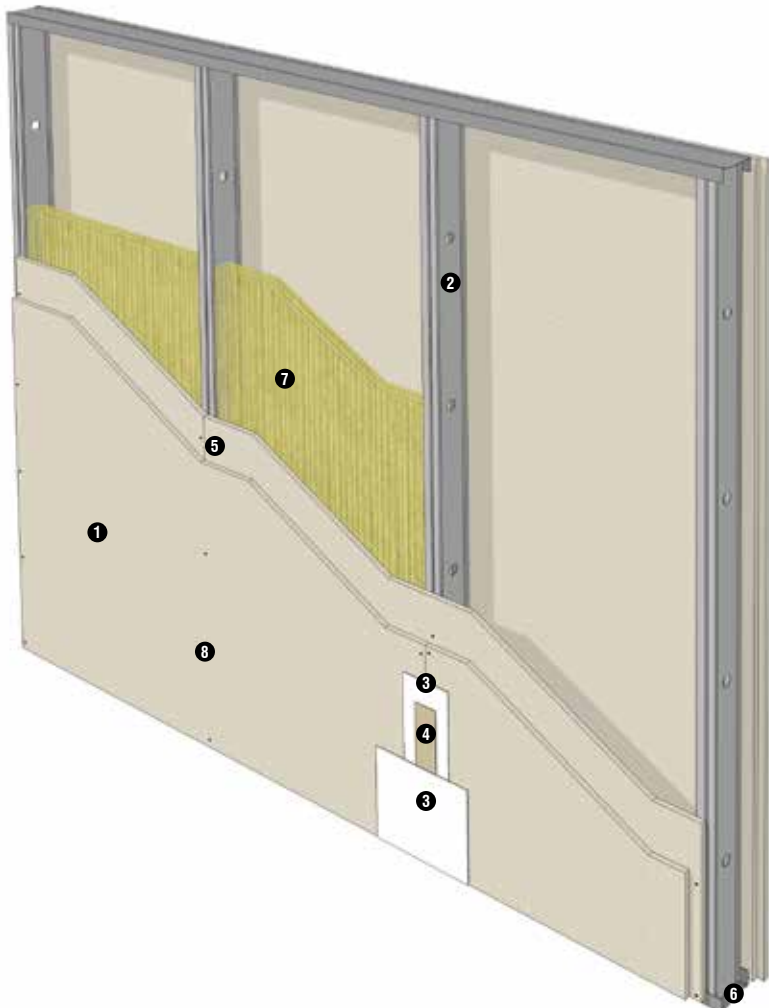
Configuração de porta com batente de madeira



Parede Knauf W112

Parede interna utilizada para divisão de ambientes quando há necessidades superiores de desempenho acústico e mecânico e comportamento ao fogo. Indicada para separar unidades autônomas ou uma unidade da área comum (hall de elevador ou corredor). Dependendo da configuração, apresenta isolamento sonoro de até 56 dB e resistência ao fogo de até 120 minutos.



56 dB / 120 min



- ❶ Chapas drywall Knauf
- ❷ Perfil montante
- ❸ Massa para tratamento de juntas
- ❹ Fita para tratamento de juntas
- ❺ Parafuso TA-25
- ❻ Perfil guia
- ❼ Lã mineral (opcional)
- ❽ Parafuso TA-35



Tabela de consumo Knauf W112

		Espaçamento dos perfis			
Descrição	Unidade	600 mm		400 mm	
		Simples	Duplos	Simples	Duplos
	Montante simples				
Chapa drywall Knauf	m ²	4,20	4,20	4,20	4,20
Guia 48/70/90	m	0,80	0,80	0,80	0,80
Montante 48/70/90	m	2,50	4,20	3,40	5,60
Parafuso TA 25	pç	10,00	10,00	13,00	13,00
Parafuso TA 35 ou 45	pç	29,00	29,00	39,00	39,00
Parafuso LA ou PA (metal-metal)	pç	2,00	6,00	2,00	10,00
Massa de Rejunte (Readyfix-BR ou Fastfix-BR)	kg	1,10	1,10	1,10	1,10
Fita de papel microperfurada	m	3,00	3,00	3,00	3,00
Lã mineral	m ²	1,05			
Cantoneira de reforço ou Fita para cantos	m	Variável			
Fita de isolamento	m	Variável			

Obs.:
 1. Quantidade de materiais por m² de revestimento com 5% de adicional por perdas ou recortes;
 2. Quantitativo referencial podendo apresentar distorções para mais ou para menos;
 3. O comprimento das chapas Knauf podem variar de 1800 mm a 3500 mm.

Tabela de espessura da parede Knauf W112

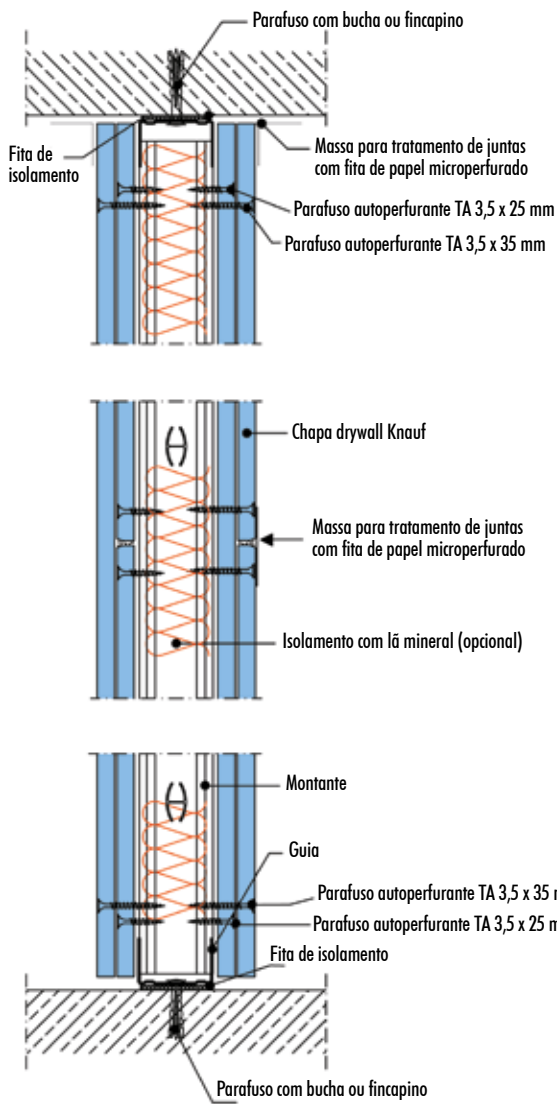
Espessura total das paredes (mm) *	Largura dos montantes (mm)	Quantidade e espessura das chapas (mm)	Peso (kg/m ²)
98	48	4 x 12,5	42
108	48	4 x 15,0	50
120	70	4 x 12,5	42
130	70	4 x 15,0	50
140	90	4 x 12,5	42
150	90	4 x 15,0	50

* A espessura total da parede se modificará de acordo com a altura desejada (P.D= piso-laje/substrato), conforme tabela de desempenho

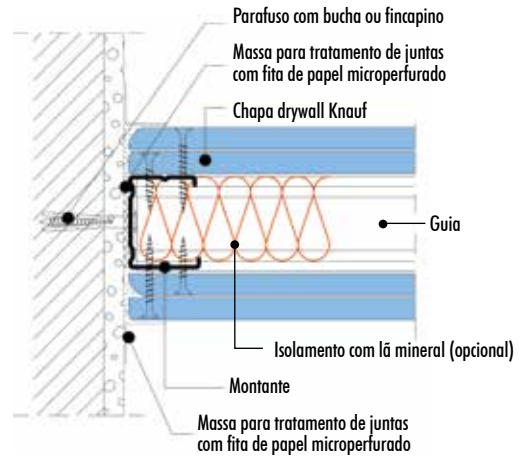
Tabela de desempenho Knauf W112

Tipologia	Espessura total da parede (mm)	Largura dos montantes (mm)	Distância entre montantes (mm)	Altura máxima (m)		Quantidade e espessura das chapas	Peso (kg/m ²)	Resistência ao fogo (min)		Isolamento Acústico R _v (dB)	
				Montantes simples	Montantes duplos			Com chapa ST	Com chapa RF	Sem Lã Mineral	Com Lã Mineral
W112-98/48	98	48	600 400	2.90 3.20	3.50 3.80	4 x 12,5 mm	42	60	90	42 a 44	49 a 50
W112-108/48	108	48	600 400	3.00 3.30	3.60 3.90	4 x 15,0 mm	50	90	120	43 a 45	50 a 51
W112-120/70	120	70	600 400	3.70 4.10	4.40 4.80	4 x 12,5 mm	42	60	90	44 a 46	50 a 52
W112-130/70	130	70	600 400	3.80 4.20	4.50 4.90	4 x 15,0 mm	50	90	120	45 a 47	51 a 53
W112-140/90	140	90	600 400	4.20 4.60	5.00 5.50	4 x 12,5 mm	42	60	90	45 a 47	53 a 55
W112-150/90	150	90	600 400	4.30 4.70	5.10 5.60	4 x 15,0 mm	50	90	120	46 a 48	54 a 56

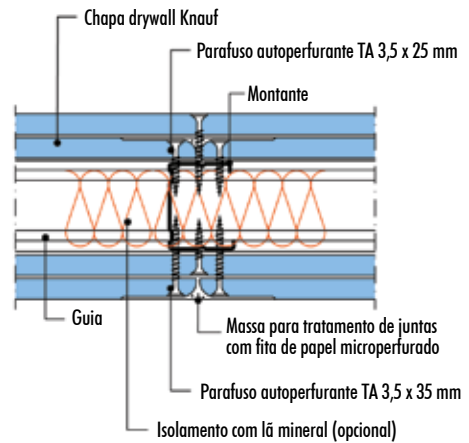
Corte vertical



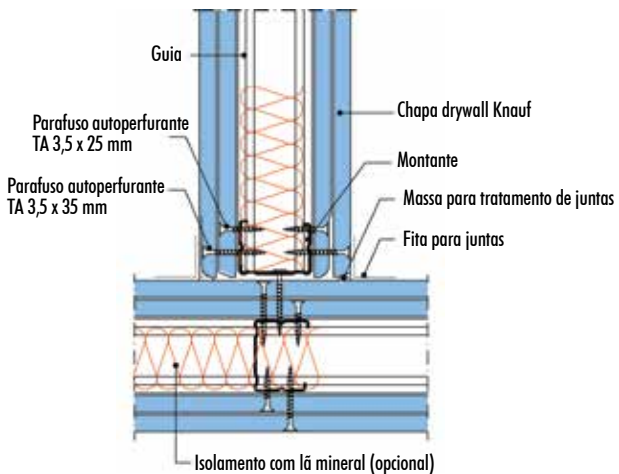
Encontro com parede maciça



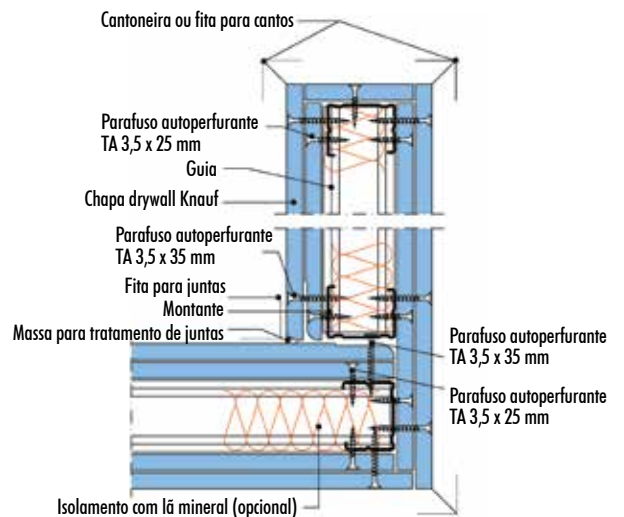
Junta de chapas estrutura simples



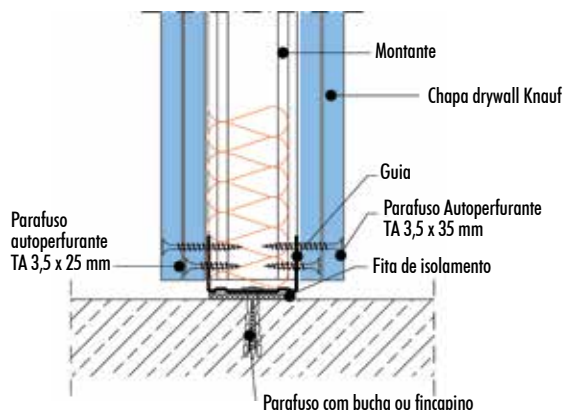
Encontro de parede em T



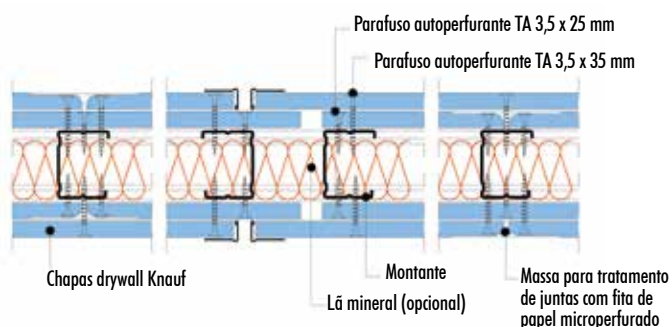
Encontro de parede em L



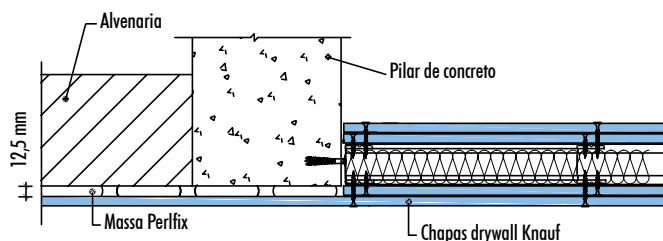
Encontro com o piso



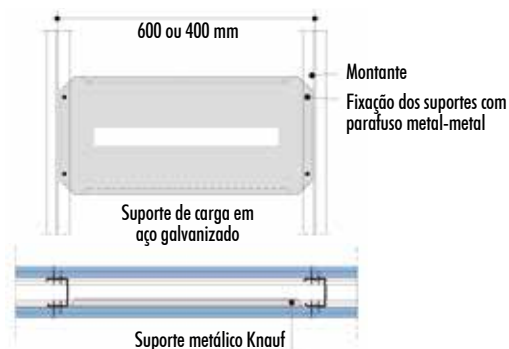
Junta de dilatação



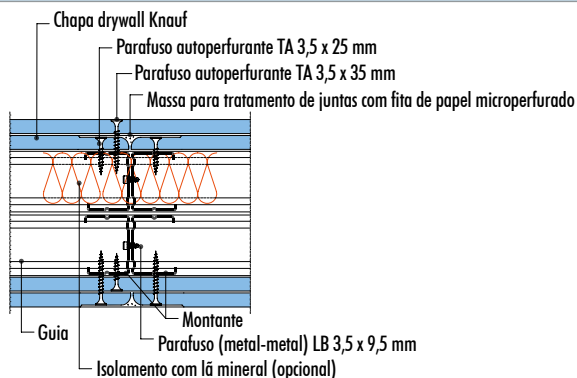
Parede drywall e revestimento



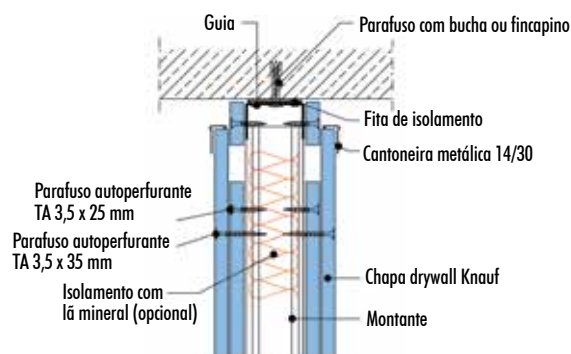
Suporte de carga



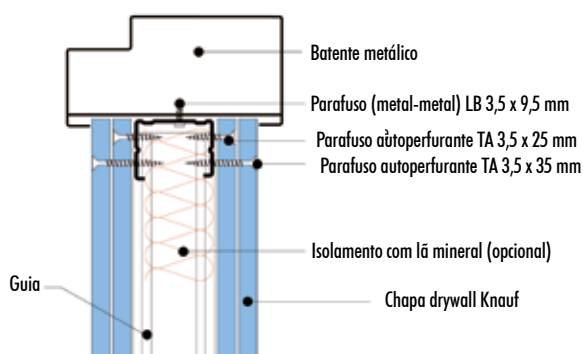
Junta de chapas de estrutura dupla



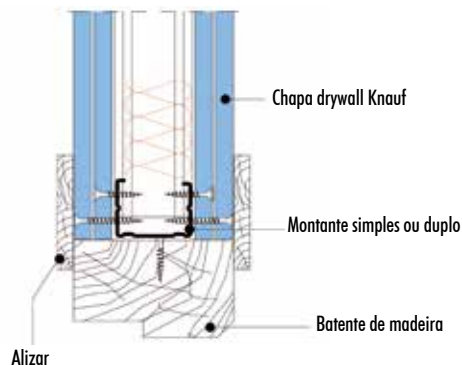
Encontro flexível com teto



Configuração de porta com batente metálico



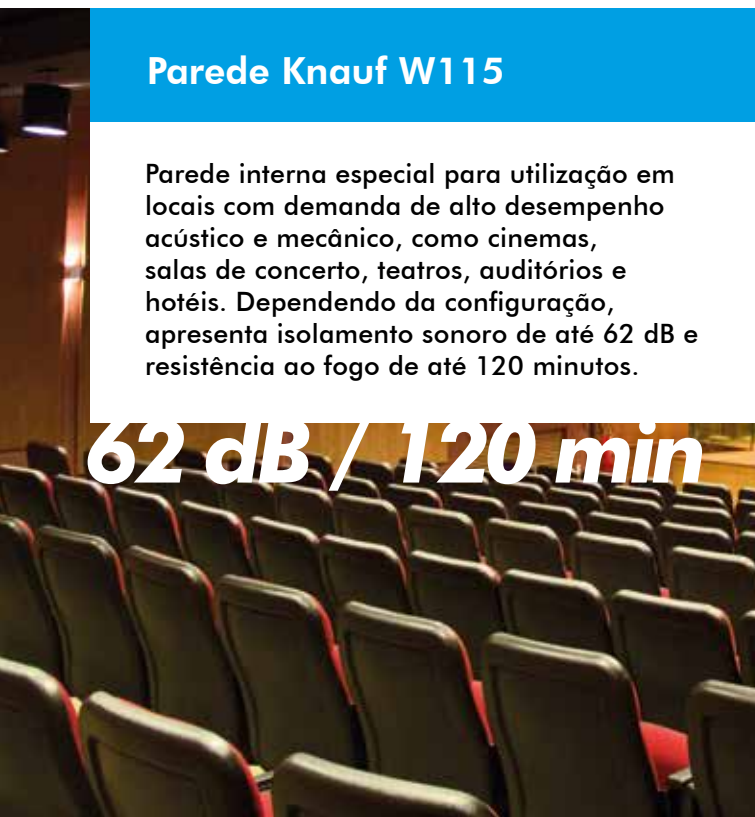
Configuração de porta com batente de madeira



Parede Knauf W115

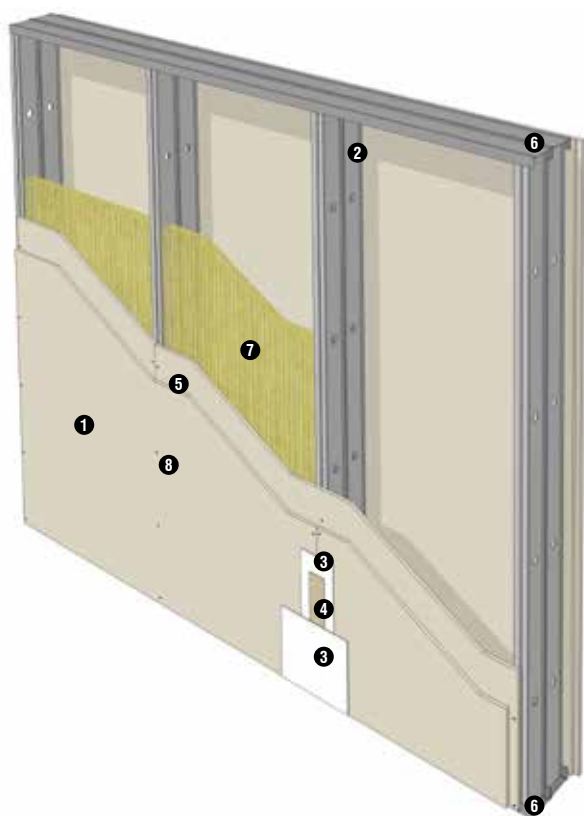
Parede interna especial para utilização em locais com demanda de alto desempenho acústico e mecânico, como cinemas, salas de concerto, teatros, auditórios e hotéis. Dependendo da configuração, apresenta isolamento sonoro de até 62 dB e resistência ao fogo de até 120 minutos.

62 dB / 120 min



Estrutura Metálica Paralela Simples (EMPS)

Estrutura Metálica Alternada Simples (EMAS)



- ① Chapas drywall Knauf
- ② Perfil montante
- ③ Massa para tratamento de juntas
- ④ Fita para tratamento de juntas
- ⑤ Parafuso TA-25

- ⑥ Perfil guia
- ⑦ Lã mineral (opcional)
- ⑧ Parafuso TA-35
- ⑨ Cantoneira L 25 x 30



Tabela de consumo Knauf W115

Descrição	Unidade	Espaçamento dos perfis			
		600 mm		400 mm	
		Simples	Duplos	Simples	Duplos
Chapa drywall Knauf	m ²	4,20	4,20	4,20	4,20
Guia 48/70/90 ou Cantoneira L 25 x 30	m	1,60	1,60	1,60	1,60
Montante 48/70/90	m	4,00	7,20	5,30	9,50
Parafuso TA 25	pç	10,00	10,00	13,00	13,00
Parafuso TA 35 ou 45	pç	29,00	29,00	39,00	39,00
Parafuso TA ou PA (metal-metal)	pç	2,00	6,00	2,00	10,00
Massa de Rejunte (Readyfix-BR ou Fastfix-BR)	kg	1,10	1,10	1,10	1,10
Fita de papel microperfurada	m	3,00	3,00	3,00	3,00
Lã mineral	m ²	1,05			
Cantoneira de reforço ou Fita para cantos	m	Variável			
Fita de isolamento	m	Variável			

Obs.:

1. Quantidade de materiais por m² de revestimento com 5% de adicional por perdas ou recortes;
2. Quantitativo referencial podendo apresentar distorções para mais ou para menos;
3. O comprimento das chapas Knauf podem variar de 1800 mm a 3500 mm.

Tabela de espessura da parede Knauf W115

Espessura total das paredes (mm)*	Largura dos montantes (mm)	Quantidade e espessura das chapas (mm)	Peso (kg/m ²)
150	48	4 x 12,5	44
160	48	4 x 15,0	52
195	70	4 x 12,5	44
205	70	4 x 15,0	52
235	90	4 x 12,5	44
245	90	4 x 15,0	52

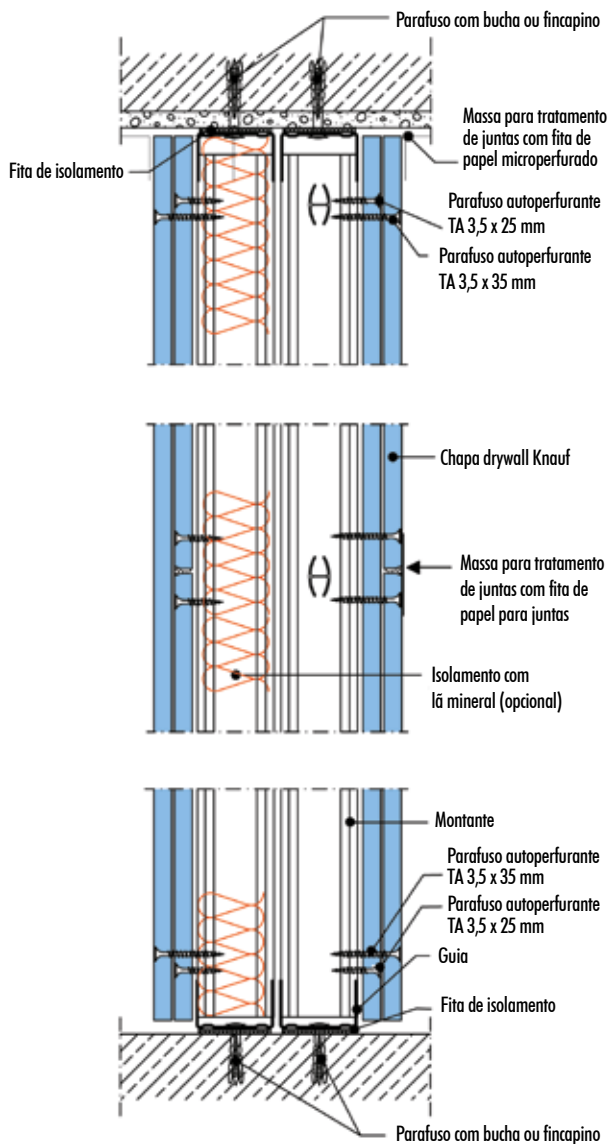
* A espessura total da parede se modificará de acordo com a altura desejada (P.D= piso-laje/substrato), conforme tabela de desempenho

Tabela de desempenho Knauf W115

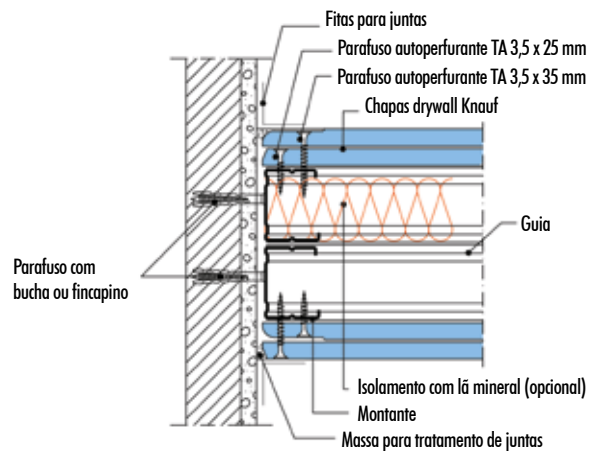
Tipologia	Espessura total da parede (mm)	Largura dos montantes (mm)	Distância entre montantes (mm)	Altura máxima (m)		Quantidade e espessura das chapas	Peso (kg/m ²)	Resistência ao fogo (min)		Isolamento Acústico R _w (dB)	
				Montantes simples	Montantes duplos			Com chapa ST	Com chapa RF	Sem Lã Mineral	Com Lã Mineral
W115-160/70	160	70	600 400	2.75 3.05	3.30 3.65	4 x 12,5 mm	44	*na		53 a 55	60 a 62

*Não analisado

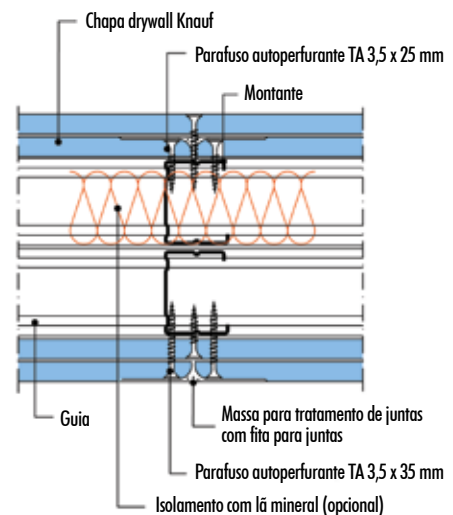
Corte vertical - EMPS



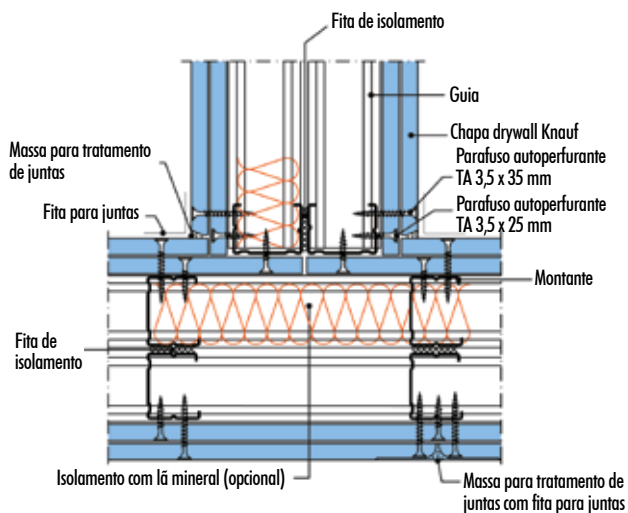
Encontro com parede maciça - EMPS



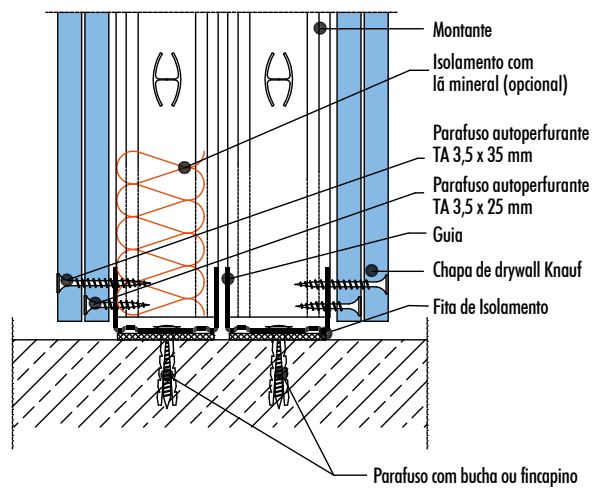
Junta com estrutura simples - EMPS



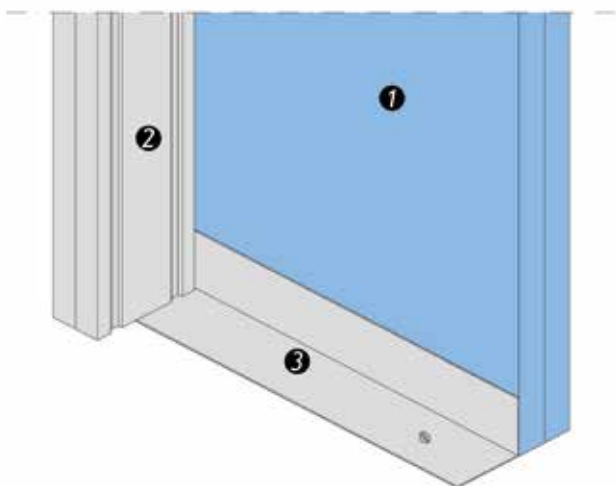
Encontro de parede em T - EMPS



Encontro com o piso - EMPS

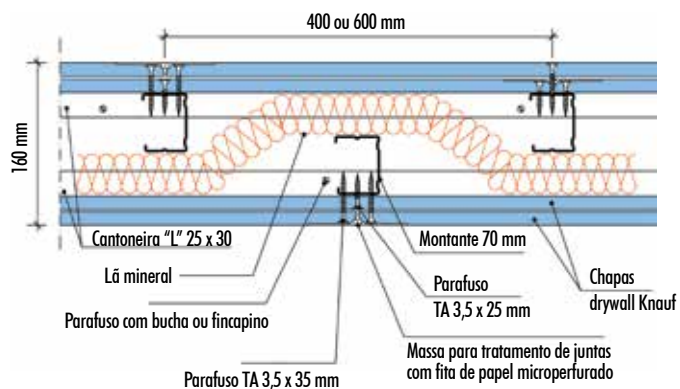


Parede especial com cantoneira - EMAS

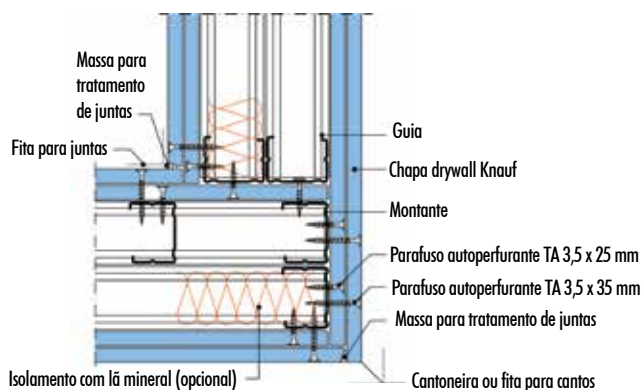


- 1 Chapa drywall Knauf
- 2 Perfil montante
- 3 Perfil L 25 x 30

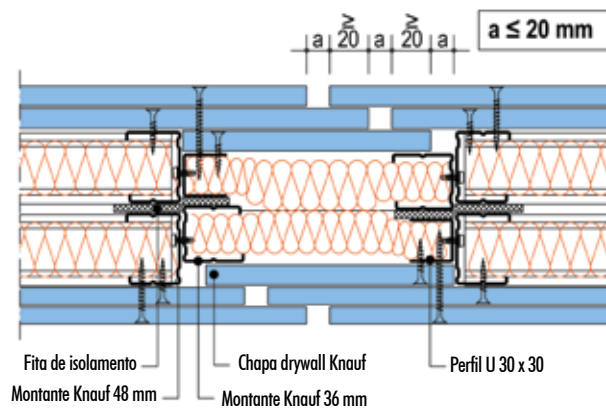
Detalhe especial - EMAS



Encontro de parede em L - EMAS



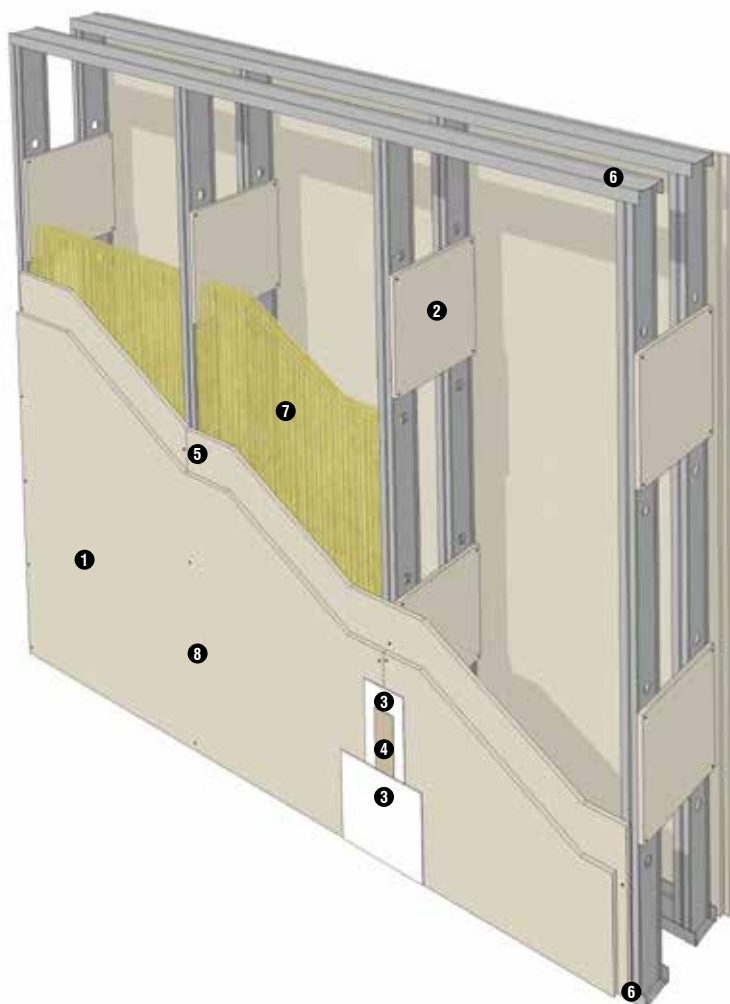
Junta de dilatação com resistência ao fogo



Parede Knauf W116

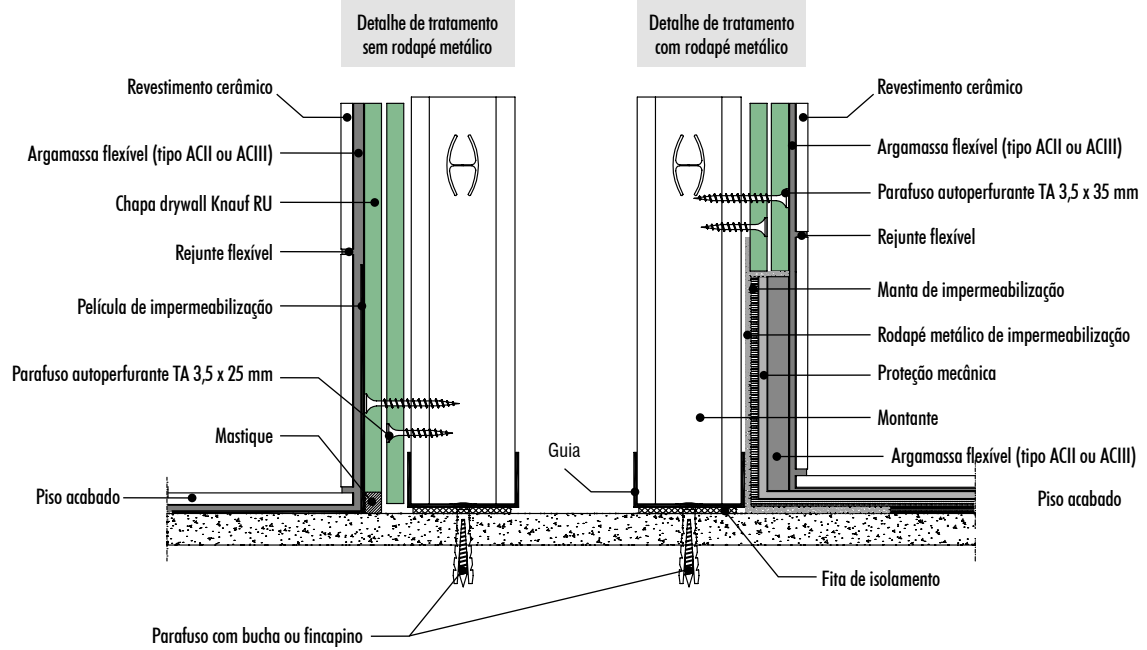
Parede cujas principais funções são alcance de grandes alturas e possibilidade de passagem em seu interior de tubulações de grandes diâmetros, em virtude de sua dupla estrutura metálica. Apresenta desempenhos acústico e mecânicos elevados e maior resistência ao fogo. Indicada para uso em shopping centers, cinemas, teatros e galpões industriais, entre outros. Dependendo da configuração, apresenta isolamento sonoro de até 60 dB e resistência ao fogo de até 120 minutos.

62 dB / 120 min

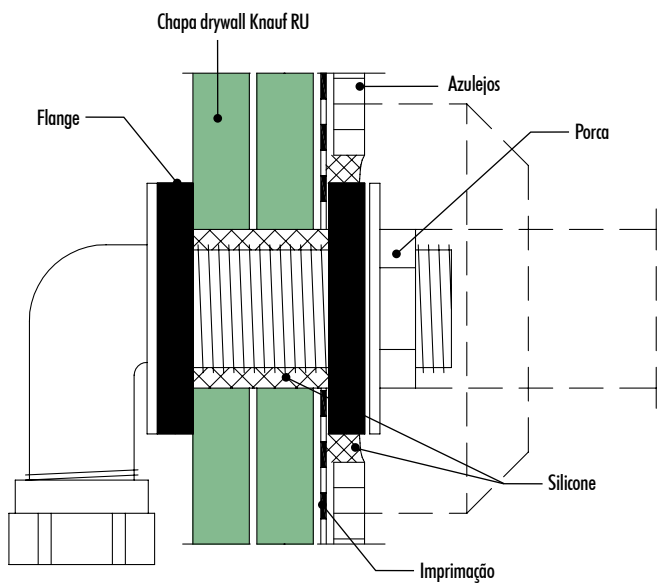


- 1 Chapas drywall Knauf
- 2 Perfil montante
- 3 Massa para tratamento de juntas
- 4 Fita para tratamento de juntas
- 5 Parafuso TA-25
- 6 Perfil guia
- 7 Lã mineral (opcional)
- 8 Parafuso TA-35

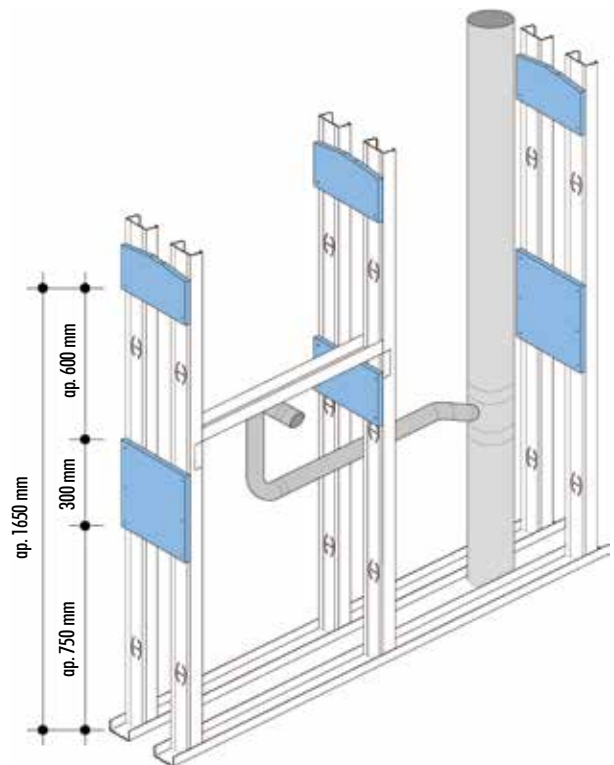
Corte vertical com impermeabilização



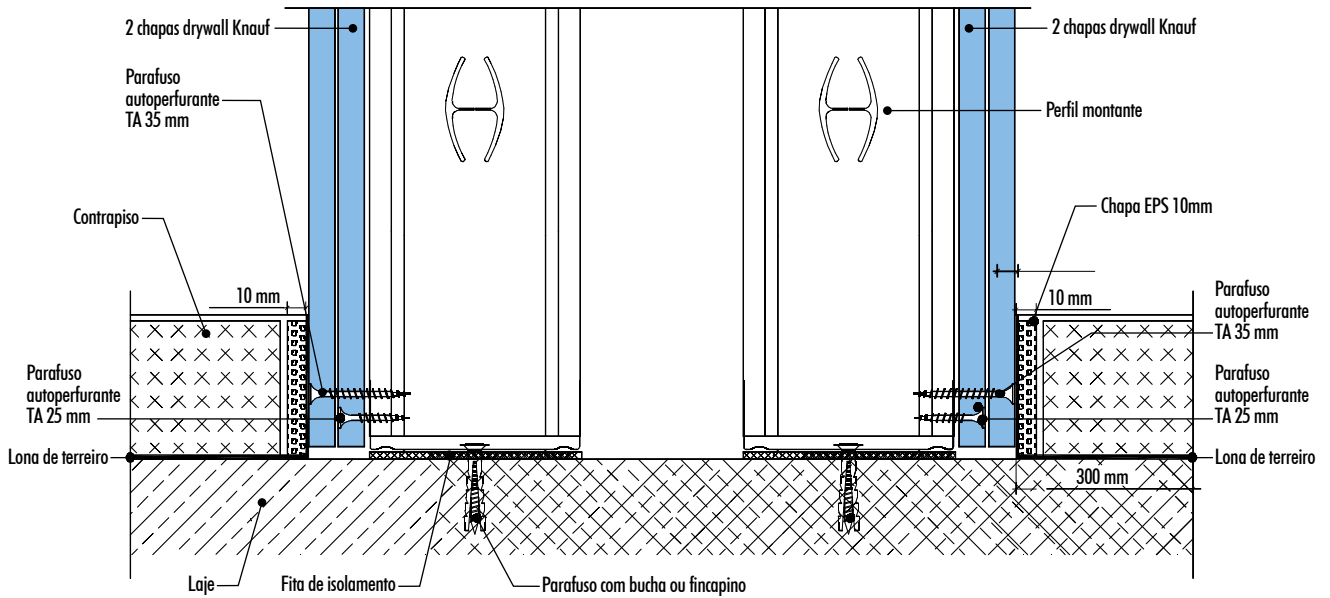
Passagem de tubos



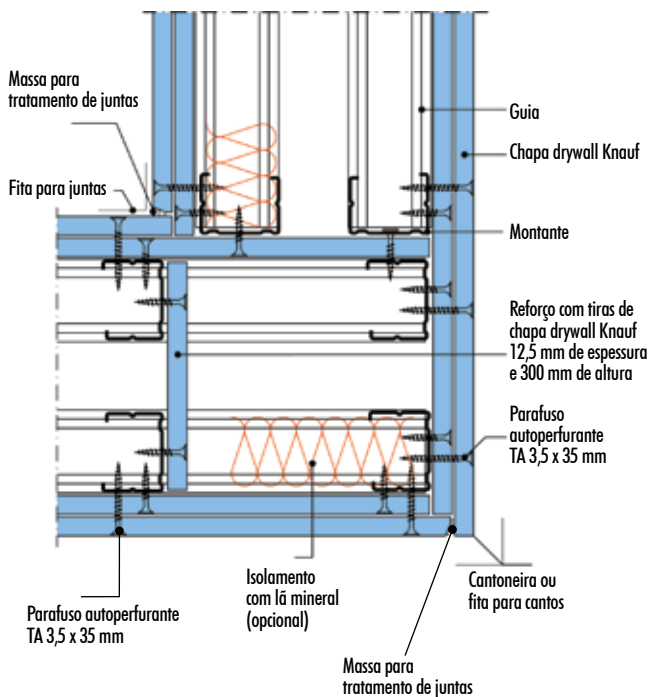
Instalações hidráulicas



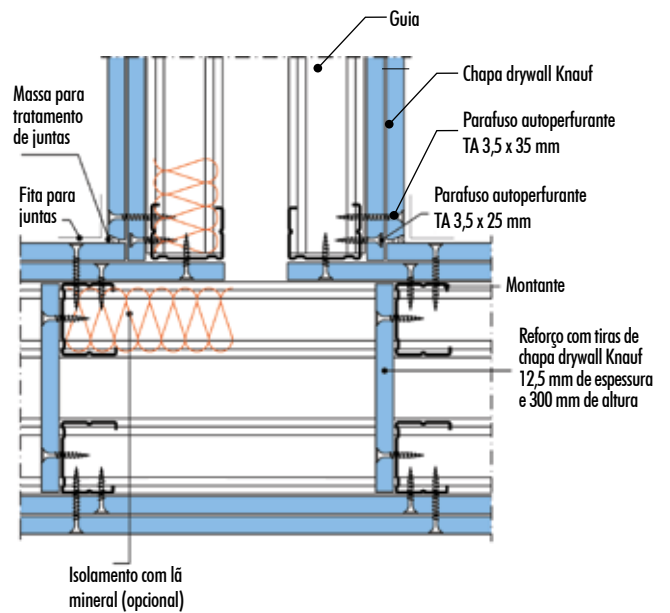
Corte vertical - Encontro parede com contra-piso



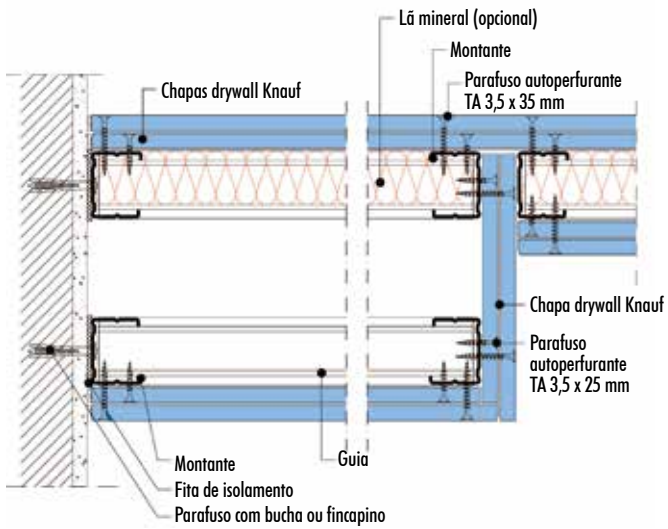
Encontro com parede em L



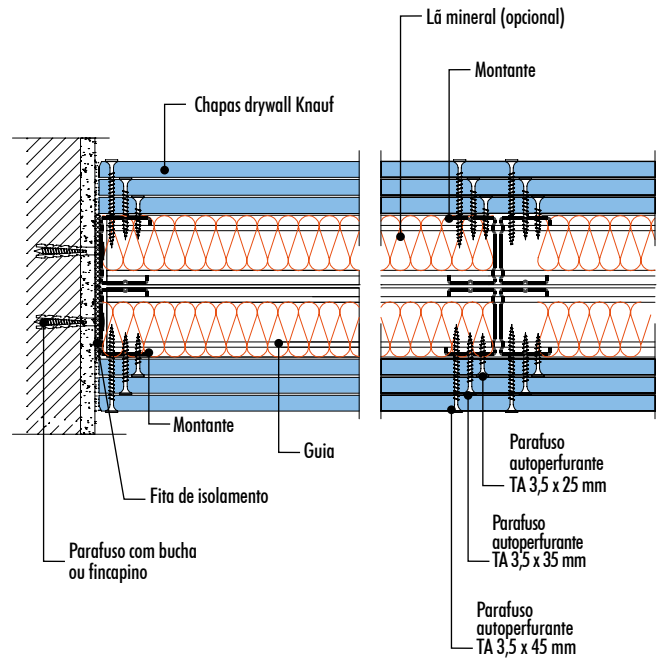
Encontro com parede em T



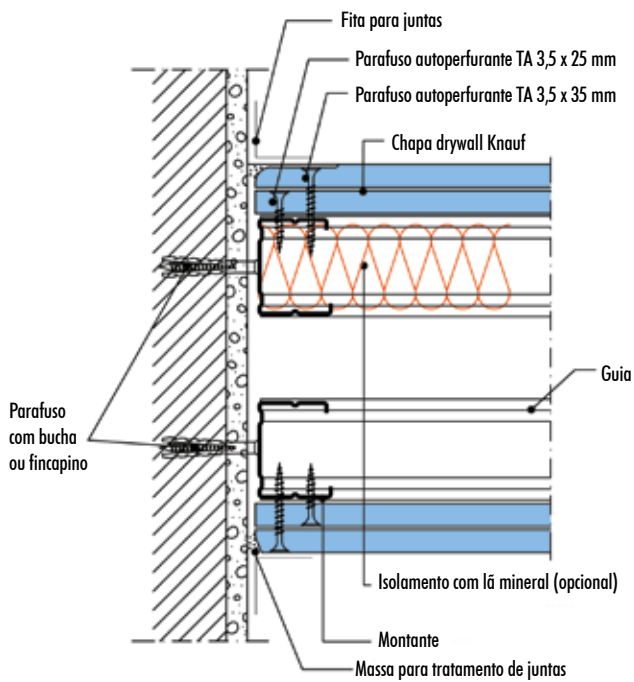
Encontro W116 com W112



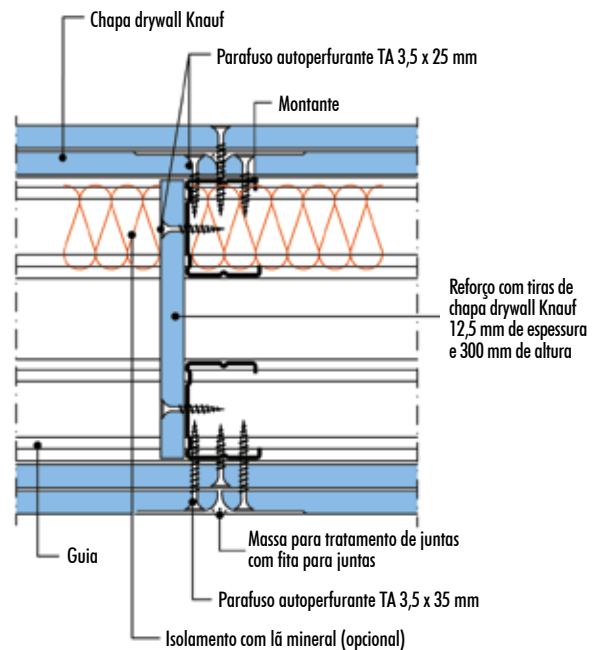
Parede W116 com montante duplo



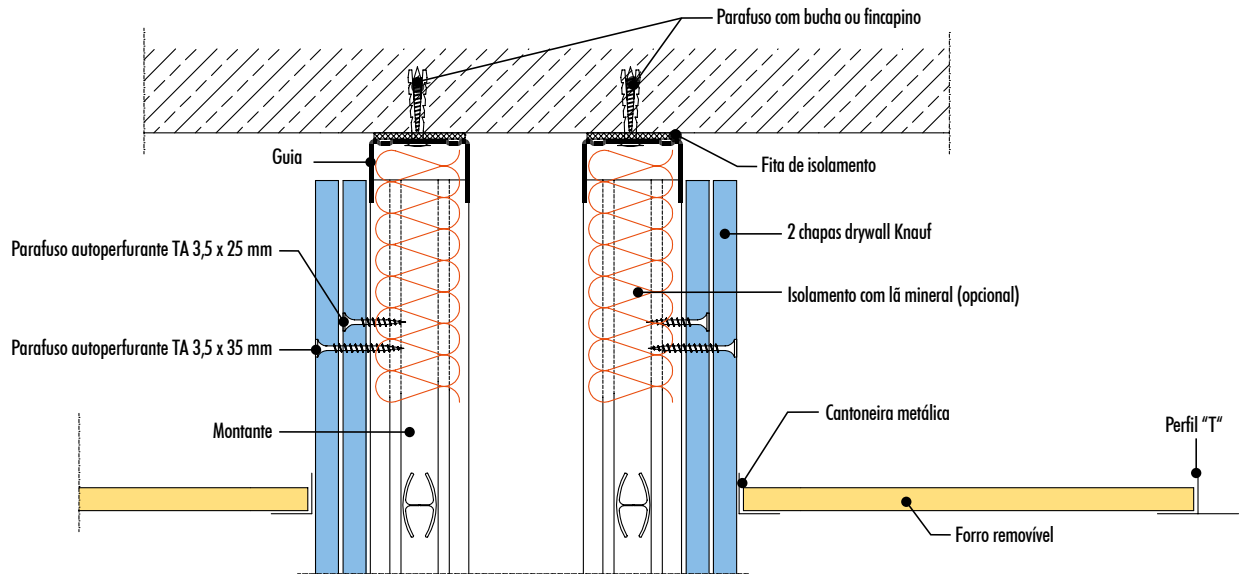
Encontro com parede maciça



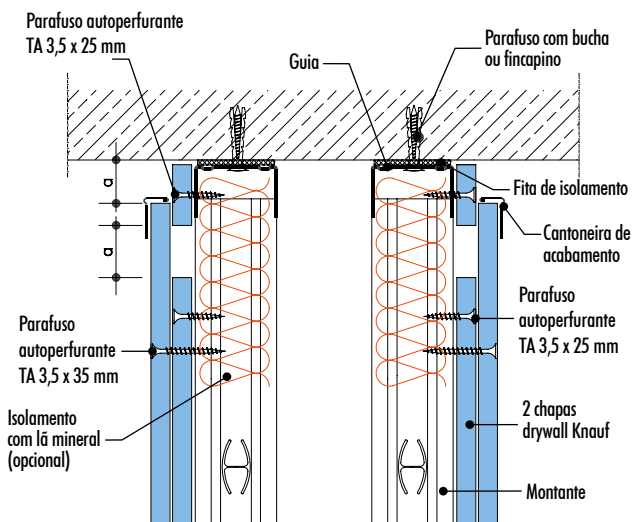
Junta de chapas com estrutura simples



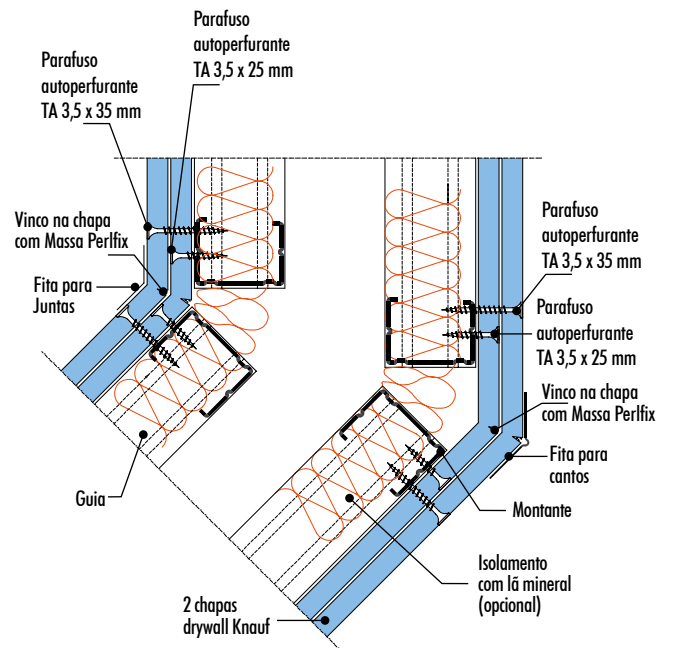
Encontro entre forro removível e parede



Encontro flexível de teto



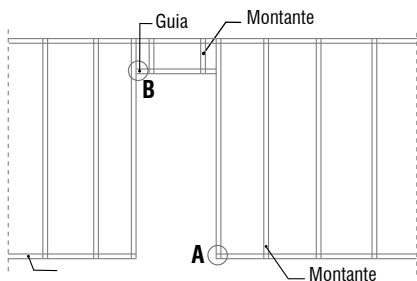
Encontro parede a 135°



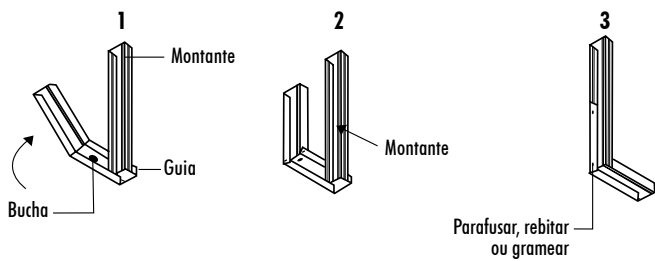
Detalhes Especiais

Abertura de portas

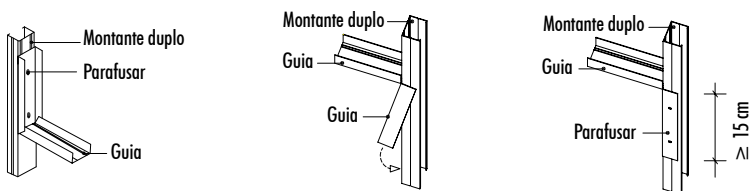
Detalhe de montagem da estrutura



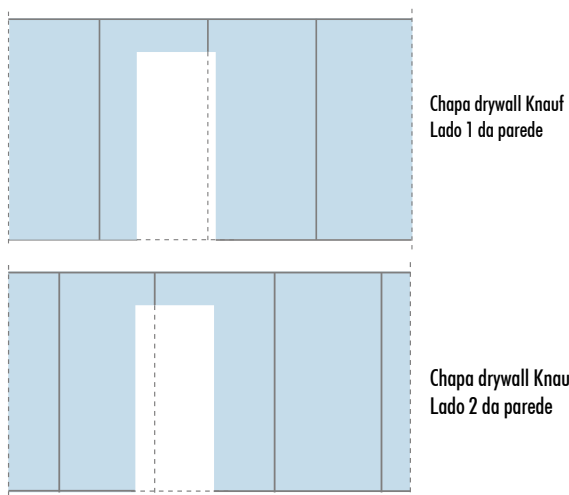
Detalhe A - Fixação dos montantes da porta



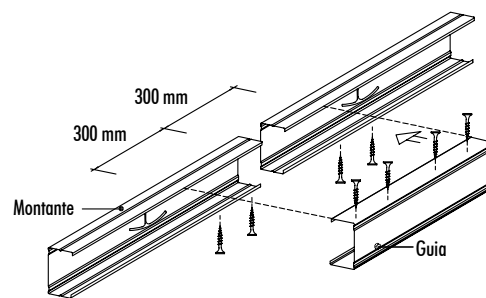
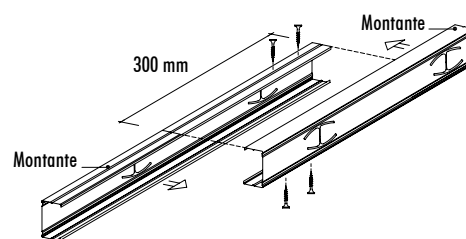
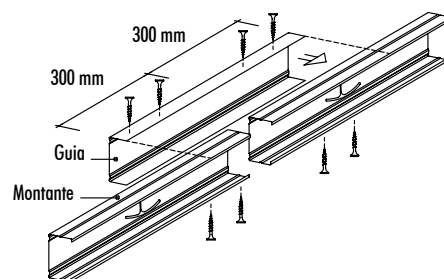
Detalhe B - Estrutura de armação da porta com guia



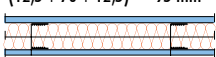

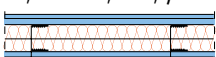
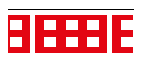
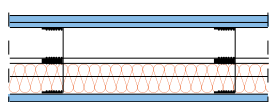


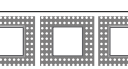

Detalhe de posicionamento das chapas



Emenda de montantes

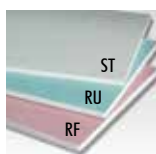


Comparativo de desempenho entre drywall e alvenaria

Drywall			Alvenaria convencional			
Chapas drywall Knauf	Isolamento acústico		Peso	Alvenaria convencional	Isolamento acústico	Peso
	SLM	CLM				
<p>W111 (12,5+70+12,5) = 95 mm</p> 	38-40 dB (A)	44-46 dB (A)	23-25 kg/m ²	<p>Tijolo maciço (15+60+15) = 90 mm</p> 	36-38 dB (A)	155-165 kg/m ²
<p>W112 (12,5+12,5+70+12,5+12,5) = 120 mm</p> 	44-46 dB (A)	50-52 dB (A)	41-43 kg/m ²	<p>Tijolo "baiano" - 6 furos (15+90+15) = 120 mm</p> 	35-38 dB (A)	155-165 kg/m ²
<p>W115 (12,5+12,5+48+48+12,5+12,5) = 146 mm</p> 	> 62 dB (A)	44-46 kg/m ²	<p>Tijolo "baiano" - 6 furos (15+160+15) = 190 mm</p> 	38-40 dB (A)	250-260 kg/m ²	
			<p>Bloco de sílicio calcário (15+110+15) = 140 mm</p> 	35 dB (A)	300 kg/m ²	
			<p>Bloco de concreto celular (15+110+15) = 140 mm</p> 	35 dB(A)	130 kg/m ²	
			<p>Bloco de concreto (15+110+15) = 140 mm</p> 	35 dB (A)	240 kg/m ²	

Componentes

Chapas drywall Knauf



Chapas	Largura	Espessura	Comp.
ST	1200 mm	9,5 - 12,5 - 15 mm	1800 - 3000 mm
RU	1200 mm	12,5 mm	1800 - 3000 mm
RF	1200 mm	12,5 - 15 mm	1800 - 3000 mm

Perfis



Guias	Largura	Espessura	Comp.
	48 mm	0,5 mm	3000 mm
	70 mm	0,5 mm	3000 mm
	90 mm	0,5 mm	3000 mm

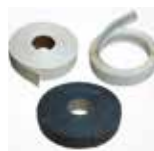
Montantes	Largura	Espessura	Comp.
	48 mm	0,5 mm	3000 mm
	70 mm	0,5 mm	2800 mm
	90 mm	0,5 mm	2700 mm

Massas



Massas	Tipo	Peso
Readfix	Massa Pronta	15 - 30 kg
Fastfix	Massa em Pó	20 kg
Perfix	Massa em Pó	20 kg

Fitas



Fitas	Largura	Comp.
Fita de Papel	50 mm	150 m
Fita para Isolamento	50 - 70 - 90 mm	30 m
Fita para Cantos	50 mm	30 m

Parafusos



Parafusos	Código	Dimensão
	TA25	25 mm
	TA35	35 mm
	TA45	45 mm
	LA	4,2 x 13 mm
	PA	3,5 x 9 mm



www.knauf.com.br

sak@knauf.com.br

Knauf. Construindo o futuro.