

Sistemas Gypsum Drywall
para construção e reforma.
Prático. Limpo. Moderno.

Projeto de autoria de Taba Silva Yllana - I Prêmio Lafarge Gypsum - Arquitetura de Interiores - 2008

www.gypsum.com.br

SAC 0800 282-9255

GYPSUM

DRYWALL

Crescendo com Você

GYPSUM[®]

DRYWALL

Sistemas Construtivos

Quando se pensa em construção alguns fatores são levados em consideração: tecnologia, inovação, praticidade e conforto. Para atender a essas exigências, Gypsum Drywall oferece Sistemas de paredes, forros e contra paredes compostos por elementos produzidos dentro dos mais rigorosos padrões de qualidade. Os Sistemas são projetados e testados em laboratórios, o que garante suas performances técnicas.

Gypsum Drywall é sinônimo de construção rápida, com qualidade e segurança. Além disso, oferece uma extensa gama de especificações técnicas que viabilizam e valorizam o seu empreendimento.

PAREDES

Paredes standard

A Parede Gypsum é formada pelo aparafusamento de uma ou mais Chapas Gypsum em perfis de aço galvanizado. O espaço interno propicia a passagem de instalações elétricas, hidráulicas e, a incorporação de elementos acústicos e de resistência, representando uma inovação em virtude dos excelentes benefícios oferecidos por este sistema de vedação.

A versatilidade, flexibilidade e a resposta às mais diversas exigências técnicas tornam as paredes Gypsum o sistema ideal para divisão de ambientes internos. Por serem mais leves que os sistemas tradicionais, oferecem uma significativa redução no peso da estrutura, além de um importante aumento da área útil dos ambientes por sua menor espessura.

Parede para grandes alturas

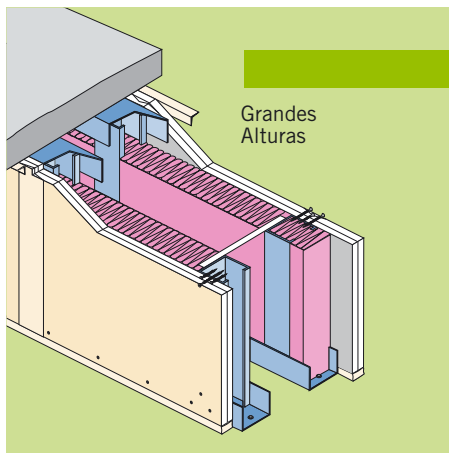
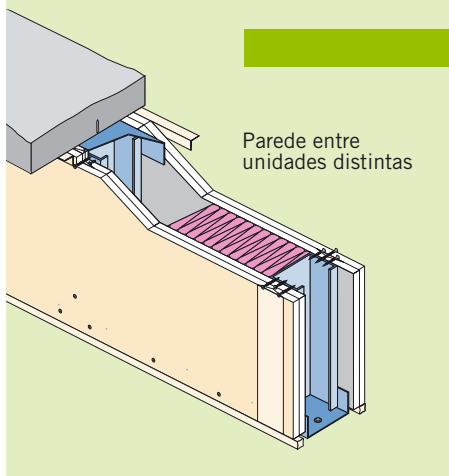
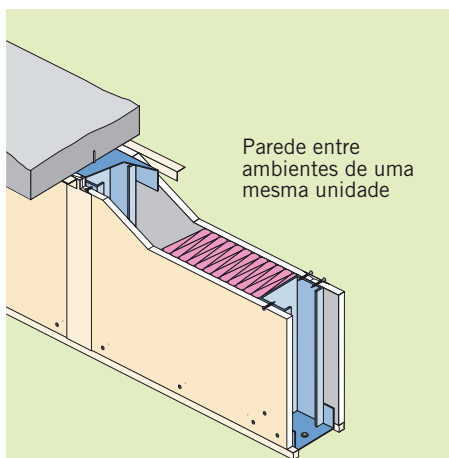
A Parede para grandes alturas é formada por duas linhas de estruturas de perfis de aço galvanizado interligadas por elementos que podem ser: recortes de chapas, perfis da estrutura ou amortecedores acústicos, que eliminam a transmissão sonora. É composta por mais de uma camada de chapas.

A parede para grandes alturas dispensa a necessidade de vigas e a utilização de estruturas auxiliares, sendo esta autoportante.

É largamente utilizada em shoppings e principalmente em salas de cinemas em função da performance mecânica e a excelente resposta acústica.



Arquiteto: Anderson G. Mailho
I Prêmio Lafarge Gypsum
Arquitetura de Interiores - 2008

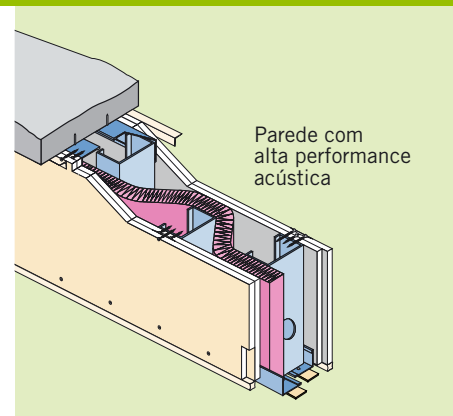


Parede acústica

As paredes acústicas devem ser montadas a partir de duas linhas de estrutura independentes, como duas contra paredes, onde os elementos de um lado não podem tocar os elementos do lado oposto.

As paredes acústicas também podem ser montadas por meio de cantoneiras, que substituem as guias e ajudam a soltar as estruturas. Possuem excelente desempenho acústico podendo atingir índices superiores à 60dB. São estas, apropriadas para ambientes onde as necessidades de isolamento é fator determinante.

Com a utilização da Lã de Vidro em seu interior, o isolamento acústico atinge índices mais elevados. Isso permite perda mínima de espaço e a possibilidade de transformar, por exemplo, um dormitório de um apartamento em uma sala de som ou home theater, sem causar incômodo aos vizinhos.



TIPO DE PAREDE	Espessura da parede	Perfil	Paginação dos montantes	Altura Limite Montantes		Chapa: Quantidade e Espessura	Peso (Kg/m ²)	Resistência ao fogo		Índice de isolamento acústico (dB)	
				simples	duplos			com ST	com RF	sem lâ	com lâ
Parede entre ambientes de uma mesma unidade	95 mm	70	600	3,00	3,60	02 BR 12,5 mm	20	½ h	½ h	38/40	44/46
			400	3,30	4,05						
			300	3,70	4,40						
Parede entre unidades distintas	120 mm	70	600	3,70	4,40	04 BR 12,5 mm	40	1 h	1 ½ h	44/46	50/52
			400	4,10	4,80						
			300	4,50	5,25						
Parede para grandes alturas	300 mm	90	600	10,80	12,85	04 BR 12,5 mm	40	1 h	1 ½ h	56/58	61/63
			400	10,85	12,90						
			300	10,85	12,95						
Parede com alta performance acústica	200 mm	70	600	2,90	3,40	04 BR 12,5 mm	40	1 h	1 ½ h	53 / 55	60/62
			400	3,20	3,70			1 h	1 ½ h	53 / 55	60/62
			300	3,40	4,10			1 h	1 ½ h	53 / 55	60/62

REVESTIMENTOS

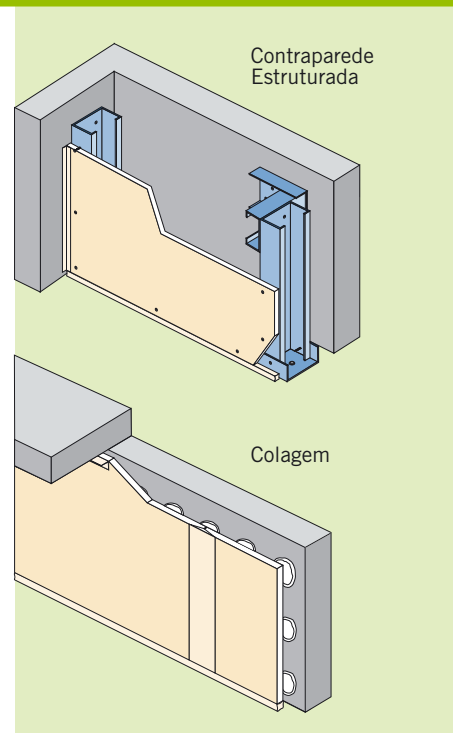
Contraparede e Colagem

A contra parede é composta por uma ou mais chapas aparafusadas em uma estrutura metálica podendo ter lã mineral em sua composição.

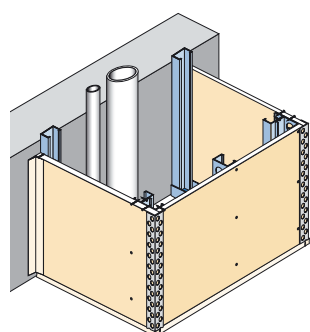
A execução pode ser feita com estruturas de paredes ou com a estrutura utilizada para forros, porém o processo de montagem é o mesmo para ambos.

A Contra Parede Estruturada em Gypsum Drywall é constituída pelo aparafusamento, em uma mesma face, de uma ou mais Chapas Gypsum em perfis de aço galvanizado. Sua utilização contempla a execução de revestimentos sobre alvenarias, estruturas de concreto armado, metálicas, além de shafts. Este sistema permite a passagem de instalações e promove o aumento da performance termoacústica dos ambientes.

A Contra Parede Colada em Gypsum Drywall é constituída pela colagem direta de uma Chapa Gypsum sobre alvenarias e estruturas de concreto armado, permitindo a execução rápida e simples de revestimentos internos.



Shaft



Shaft para passagem de tubulações

Os shafts são formados por contra paredes estruturadas que têm como finalidade ocultar instalações, podendo ou não serem visitáveis.

FORROS

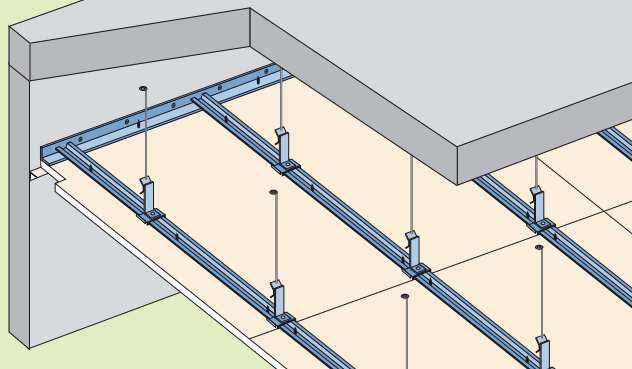
Forro Gypsum Estruturado - FGE

O Forro Gypsum Estruturado é formado pelo aparafusamento de chapas de gesso com 1200mm de largura em estruturas de aço galvanizado (canaletas 70x20 - Ômega ou canaletas S47 - "C"). É suspenso por pendurais compostos de suporte nivelador associado a tirantes de aço galvanizado com diâmetro de 3,40mm (nº 10). O perímetro do forro estruturado pode ser executado com cantoneira, no caso de forro estanque, ou tabica, no caso de forro dilatado. Também é possível a realização de outros detalhes de dilatação perimetral ou no meio do pano do forro. O forro estruturado é fixo e proporciona uma superfície monolítica.

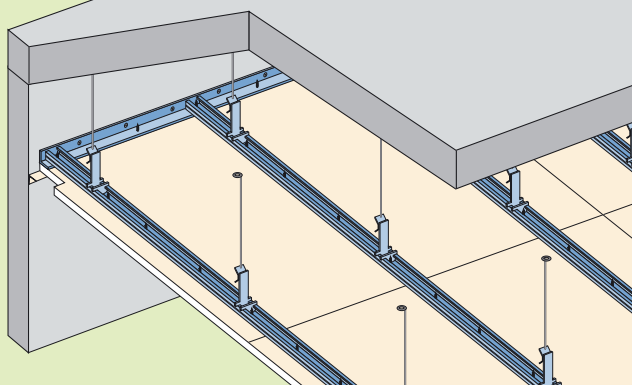
A carga máxima a ser considerada por pendural é de 20 daN. Observar a metragem máxima para a execução de forro estanque. Acima desta metragem e área, executar juntas de dilatação, inclusive no perímetro:

- metragem linear máxima de 15m e;
- metragem quadrada máxima de 225m².

Forro FGE 70 x 20



Forro FGE S47

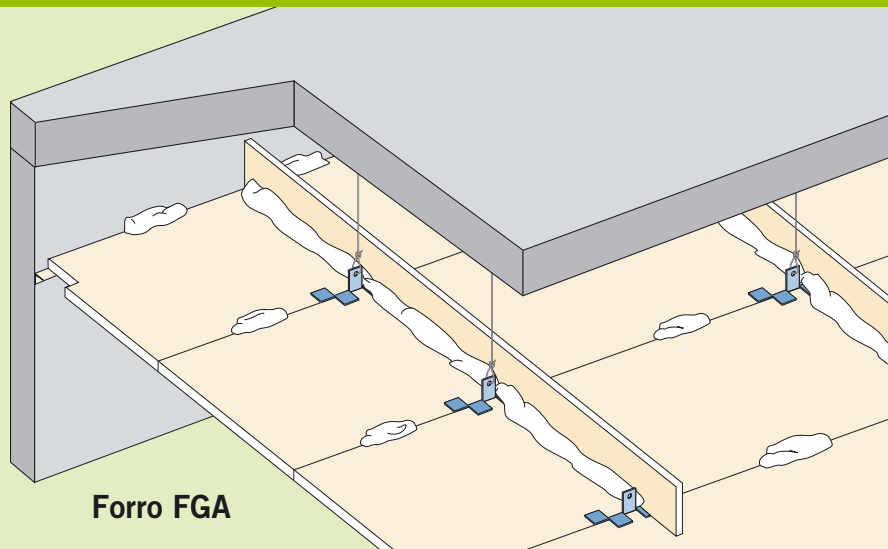


Forro Gypsum Aramado - FGA

O Forro Gypsum Aramado é formado pela justaposição de chapas de gesso com 600mm de largura utilizando peças metálicas (junção "H") para a união das mesmas, e suspenso por arame de aço galvanizado com diâmetro 1,24 mm (nº 18). Fazem parte da estruturação do forro as nervuras de chapas de gesso.

A carga máxima a ser considerada por pendural é de 3,4 daN. Deve-se observar o tipo e condições do suporte onde o forro será fixado para a escolha correta da estrutura. Observar também a metragem máxima para a execução de forro estanque. Acima desta metragem e área, executar juntas de dilatação, inclusive no perímetro:

- metragem linear máxima de 15m e;
- metragem quadrada máxima de 50m².



Forro FGA

FORROS

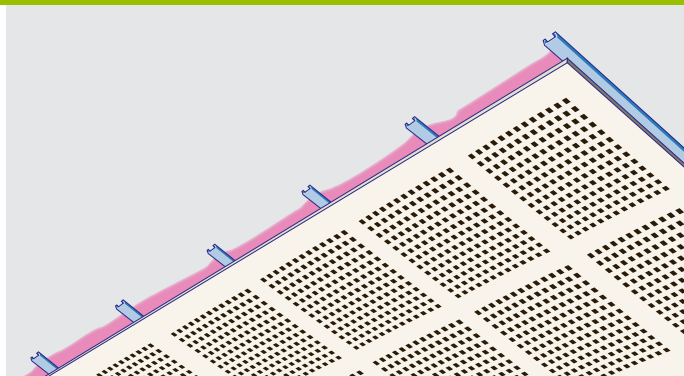
Forro GypSOM Estruturado

O Forro GypSOM Estruturado (disponível nos modelos R15 nº1, R15 nº8 e Q10) é composto por uma camada de chapas GypSOM ST BR 1200 x 2400mm aparafusadas em estruturas de aço galvanizado – canaletas S47 (Ômega), calanetas 70x20 ("C") ou montantes.

É suspenso por pendurais compostos de suportes niveladores associados a tirantes de aço galvanizado com diâmetro de 3,40mm (nº. 10). Também é possível a utilização de pendurais compostos de perfis ou fitas metálicas. A carga máxima a ser considerada por pendural é de 20 daN.

O perímetro do forro estruturado pode ser executado com cantoneira, no caso de forro estanque, ou tabica, no caso de forro dilatado. Também é possível a realização de outros detalhes de dilatação perimetral ou no meio do pano do forro. O plenum deve ser de no mínimo 30cm e seu índice de absorção acústica é $\alpha_w = 0,70$.

A forma de montagem e os materiais utilizados definem o nível de desempenho, que pode variar conforme o número de chapas, a dimensão e posicionamento da estrutura e a incorporação de elementos isolantes térmicos ou acústicos no seu interior.



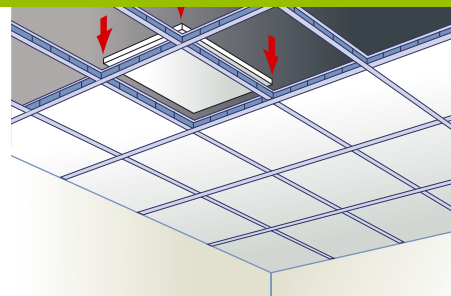
- Alta tecnologia em absorção e reflexão do som ambiente,
- O forro estruturado proporciona uma superfície monolítica,
- Aplicável como forro fixo sem estrutura e juntas aparentes assim como em paredes,
- Excelente acabamento final,
- Ótima solução decorativa para diversos ambientes comerciais e residenciais.

Forro Gypsum Removível - FGR

O FGR é formado por chapas Gypsum, apoiadas em perfis de aço galvanizado ou alumínio tipo "T" ou Cartola.

O forro FGR é suspenso por arame galvanizado nº18 ou por pendurais e tirantes rígidos de arame galvanizado nº 10. O resultado é um forro com excelente acabamento e peso médio de 10 kg/m².

Sua composição com o forro fixo FGE proporciona um aspecto final de grande qualidade estética e decorativa.



Forro Gypsum Estruturado Especial - FGE ESPECIAL

Existem situações onde não é possível seguir a distância correta entre os tirantes, dependendo da obra e do tipo de estrutura que servirá de suporte para a fixação do forro, ou mesmo a não existência de suporte para fixar o forro.

Para resolver estas situações utilizamos o FGE Especial, um forro que utiliza montantes em sua estrutura, semelhante a uma contra parede instalada na horizontal.

O Forro Estruturado Gypsum Especial é formado por chapas de gesso aparafusadas em perfis de aço galvanizado. É um forro indicado para grandes áreas e sua instalação é simplificada.

Para mais informações consulte a área técnica da Gypsum Drywall, o material de referência para especificação de projetos e as normas brasileiras da ABNT (NBR 15.758 1,2,3 - Montagem de sistemas drywall / NBR 15.217 - Perfis / NBR 14.715, 14.716 e 14.717 - Chapas).

Contato: tecnico.gypsum@lafarge.com

As chapas utilizadas para a montagem do FGE Especial tem 1,20m de largura e seus comprimentos podem variar entre 1,80, 2,40 e 3,0m.



"Os forros Gypsum Drywall constituem um sistema construtivo. Seus componentes não podem ser substituídos por similares. A falha no cumprimento destas recomendações afetará a segurança dos forros e invalidará qualquer Garantia da Gypsum Drywall. Todos os acessórios dos Forros Gypsum Drywall possuem a gravação da marca "GYP". A garantia Gypsum Drywall fica atrelada à utilização dos produtos adquiridos com a marca "GYP".

GYPSUM
DRYWALL

Av. Almirante Barroso, 52 - 34º andar
20031-000 - Rio de Janeiro - RJ
T. 0800 282-9255
F. (21) 2262-2396

www.gypsum.com.br